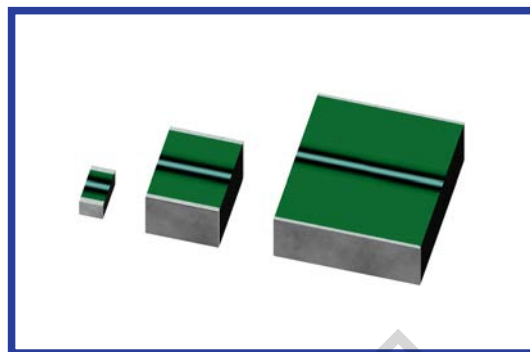


MF series

小形化品  
Miniaturized

- ・面実装品. Surface-mounted device.
- ・無極性コンデンサ Non-polar capacitor.
- ・鉛フリーフローはんだ付けが可能. Lead free reflow soldering is available.
- ・フローはんだ付けが可能. Flow soldering is available.



◆規格表/SPECIFICATIONS

項目 Item	特性 Characteristics
カテゴリ温度範囲 Category Temperature Range	-55~+125°C
定格電圧範囲 Rated Voltage Range	16~63Vdc
静電容量範囲 Capacitance Range	0.033~4.7 μF (223~475)
静電容量許容差 Capacitance Tolerance	±10% (K), ±20% (M)
損失角の正接 (tan δ) Dissipation Factor (MAX)	1.5%以下 (1kHz±20%, 5Vrms以下) 1.5% or less (1kHz±20%, 5Vrms or less)
耐電圧 Voltage Proof	定格電圧の150%を1分間または175%を1~5秒間印加後、異常の無いこと。 Nothing abnormal shall be found, when applying 150% of the rated voltage for 1minute or 175% of the rated voltage for 1 second to 5 seconds.
絶縁抵抗 Insulation Resistance	C ≤ 0.1 μF: 3000MΩ 以上 (定格電圧印加1分後) C ≤ 0.1 μF: 3000MΩ or more (After 1 minute application of rated voltage) C > 0.1 μF: 300MΩ · μF 以上 (定格電圧印加1分後) C > 0.1 μF: 300MΩ · μF or more (After 1 minute application of rated voltage)

◆呼称方法/PART NUMBER



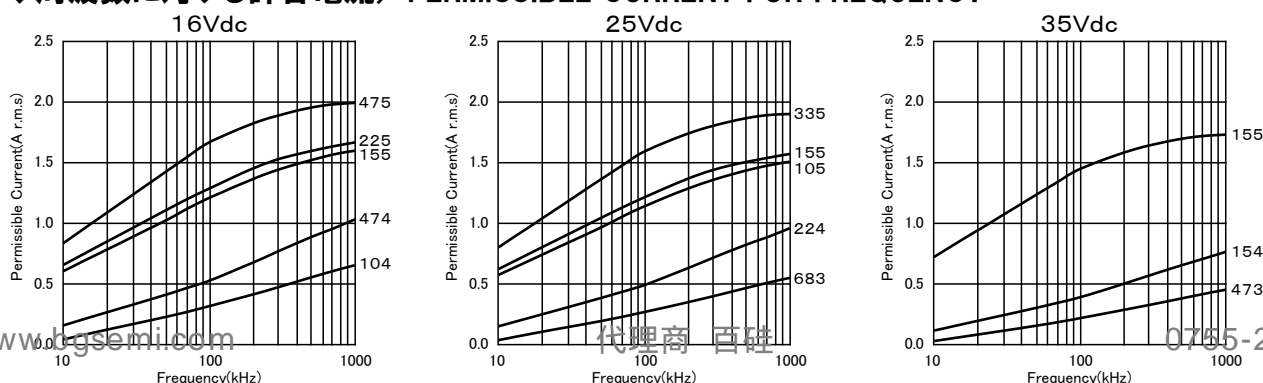
記号 Code	定格電圧 Rated Voltage
16	16Vdc
25	25Vdc
35	35Vdc
50	50Vdc
63	63Vdc

記号 Code	静電容量 Capacitance
153	0.015 μF
224	0.22 μF
335	3.3 μF

記号 Code	許容差 Tolerance
K	±10%
M	±20%

記号 Code	チップサイズ Chip Size
2012	2.0x1.25mm
3216	3.2x1.6mm
3225	3.2x2.5mm

◆周波数に対する許容電流/PERMISSIBLE CURRENT FOR FREQUENCY

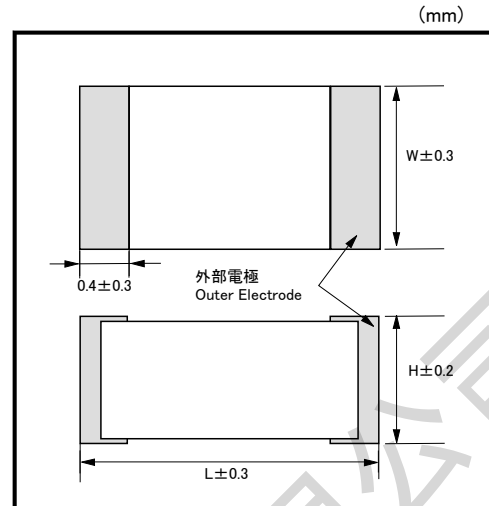


◆標準品一覧表／STANDARD SIZE

□: 静電容量許容差記号 / Tolerance

定格電圧 Rated Voltage (Vdc)	静電容量 Capacitance ( $\mu$ F)	外形寸法 Size (mm)			品番 Part No.
		L	W	H	
16	0.15	2.0	1.25	0.8	16MF154□Z12012
	0.22	2.0	1.25	0.8	16MF224□Z12012
	0.33	2.0	1.25	0.8	16MF334□Z12012
	0.47	2.0	1.25	1.0	16MF474□Z22012
	1.0	3.2	1.6	1.0	16MF105□A13216
	1.5	3.2	1.6	1.0	16MF155□A13216
	2.2	3.2	1.6	1.4	16MF225□A23216
	3.3	3.2	2.5	1.4	16MF335□B13225
25	0.10	2.0	1.25	0.8	25MF104□Z12012
	0.15	2.0	1.25	0.8	25MF154□Z12012
	0.22	2.0	1.25	0.8	25MF224□Z12012
	0.33	2.0	1.25	1.0	25MF334□Z22012
	0.68	3.2	1.6	1.0	25MF684□A13216
	1.0	3.2	1.6	1.0	25MF105□A13216
	1.5	3.2	1.6	1.4	25MF155□A23216
	2.2	3.2	2.5	1.4	25MF225□B13225
35	0.10	2.0	1.25	0.8	35MF104□Z12012
	0.15	2.0	1.25	1.0	35MF154□Z22012
	1.5	3.2	2.5	1.8	35MF155□B23225
50	0.033	2.0	1.25	0.8	50MF333□Z12012
	0.047	2.0	1.25	0.8	50MF473□Z12012
	0.068	2.0	1.25	1.0	50MF683□Z22012
63	0.033	2.0	1.25	0.8	63MF333□Z12012
	0.047	2.0	1.25	1.0	63MF473□Z22012

◆寸法図／DIMENSIONS



百硅半导体(深圳)有限公司